

Rahmen Form C, oval, VG 88700-3

Aus Breitflachstahl von 5 x 200 mm bis 8 x 250 mm
Material: S235JR oder S355J2 - DIN 59200, gestrahlt und grundiert

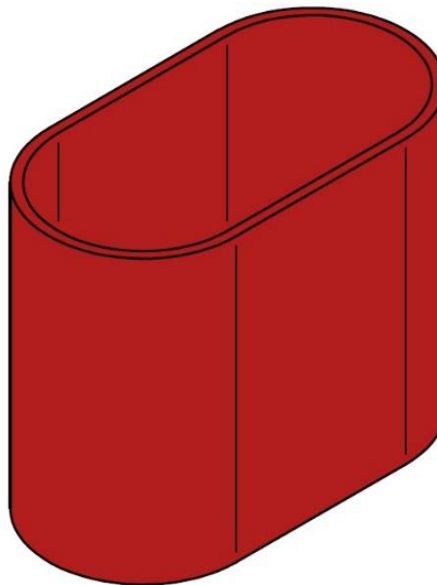
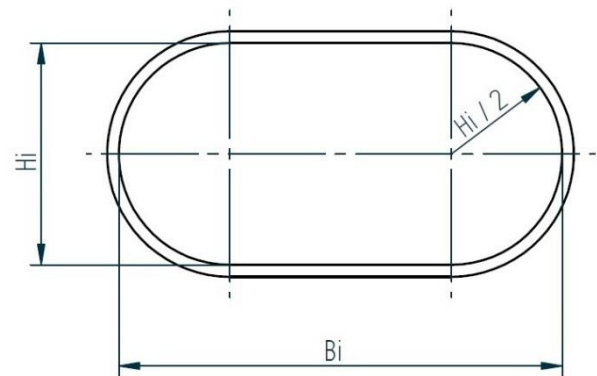
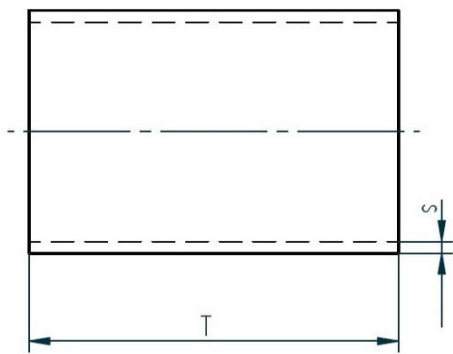
Standardabmessungen:

T = Tiefe: 200 mm oder 250 mm

Bi = Breite: 150 mm bis 600 mm

Hi = Höhe: 80 mm bis 250 mm

s = Stärke: 5 mm bis 8 mm



Auch in AlMg3 und 1.4571 lieferbar. Andere Abmessungen auf Anfrage

Datum
20.08.2010

Skizze
22/2222/10