

# Aluminium-Rahmen Form C, oval, VG 88700-3

Material: EN AW-5754, AlMg3

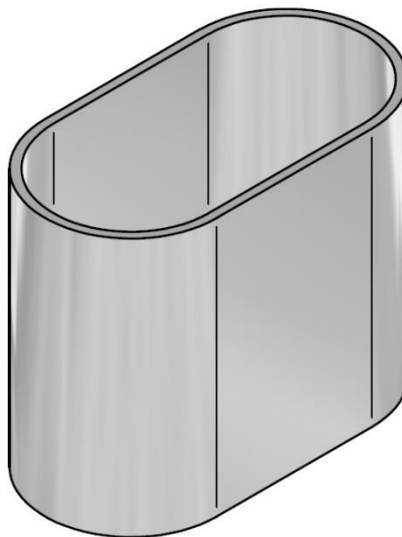
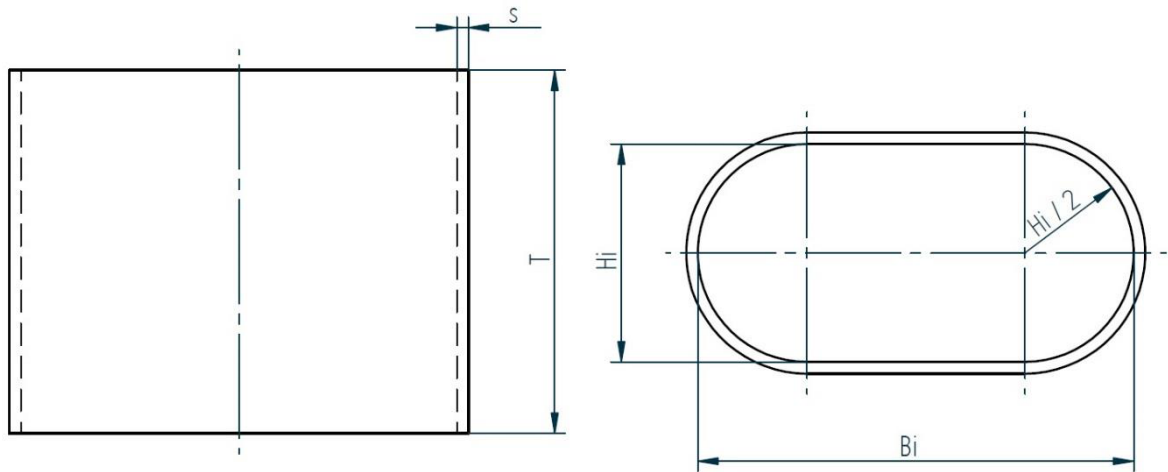
Standardabmessungen:

T = Tiefe: 200 mm oder 250 mm

Bi = Breite: 150 mm bis 600 mm

Hi = Höhe: 80 mm bis 250 mm

s = Stärke: 5 mm bis 8 mm



Auch in Edelstahl und Stahl lieferbar. Andere Abmessungen auf Anfrage

Datum  
23.05.2016

Skizze  
01/2305/16