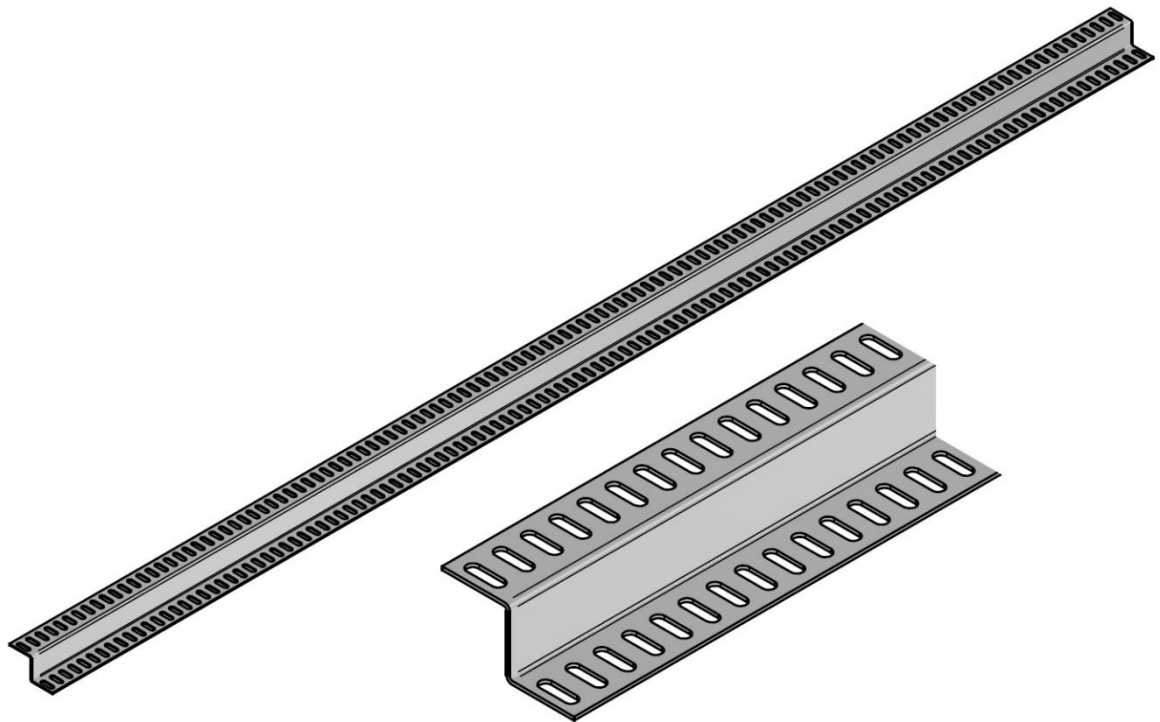
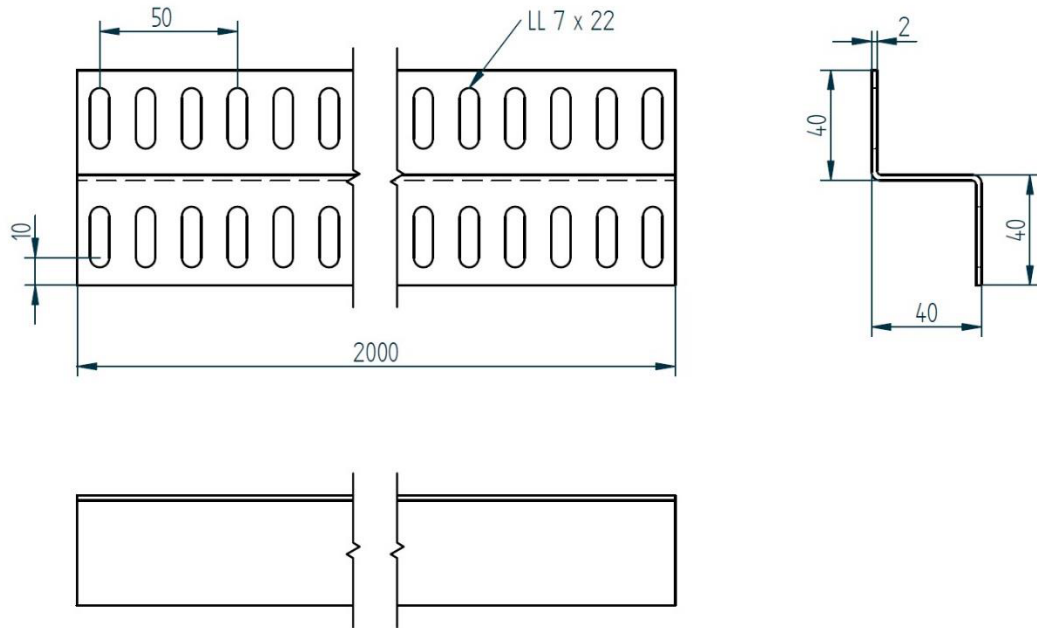


Edelstahl-Z-Kabelhalter, Querloch

Material 1.4571, gebeizt, EN 10088-2



Abmessungen	Artikel-Nr.	Kg / Stck
2/40 x 40 x 40 mm, LL 7 x 22	202-240-432	2,988

Auch in AlMg3 und Stahl lieferbar. Andere Abmessungen auf Anfrage

Datum
14.05.2013

Skizze
01/1405/13