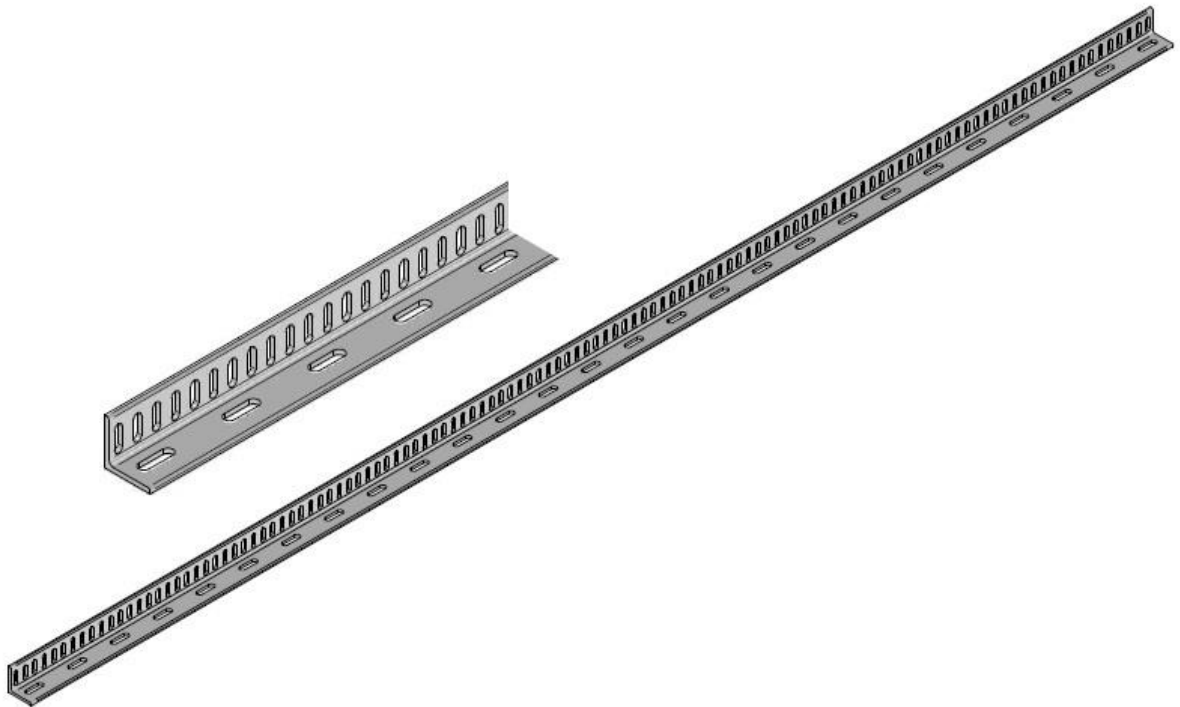
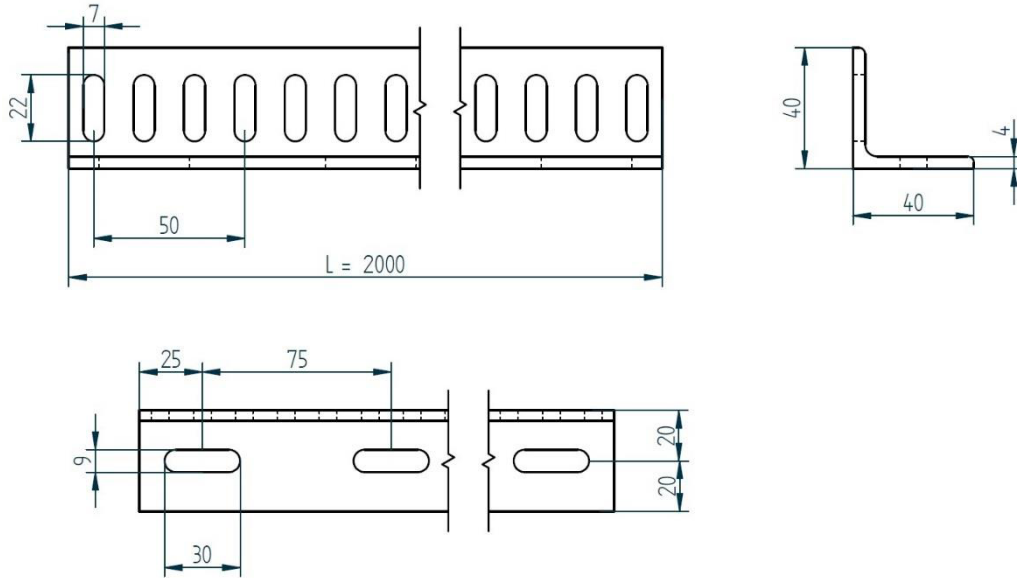


Aluminium-Winkel, längs- und quergelocht

Material EN AW-5754, AlMg3, gebeizt



Abmessungen	Artikel-Nr.	Kg / Stck
4/40x40x2000 mm	205-440-334	1,354

Auch in Edelstahl und Stahl lieferbar. Andere Abmessungen auf Anfrage

Datum
20.05.2016

Skizze
01/2005/16