

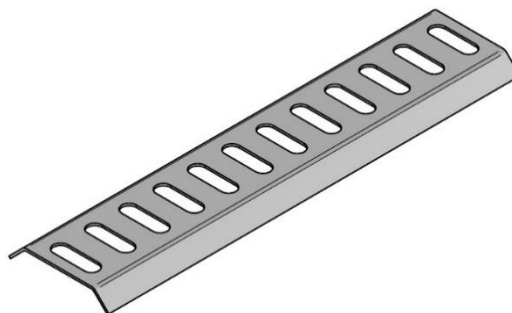
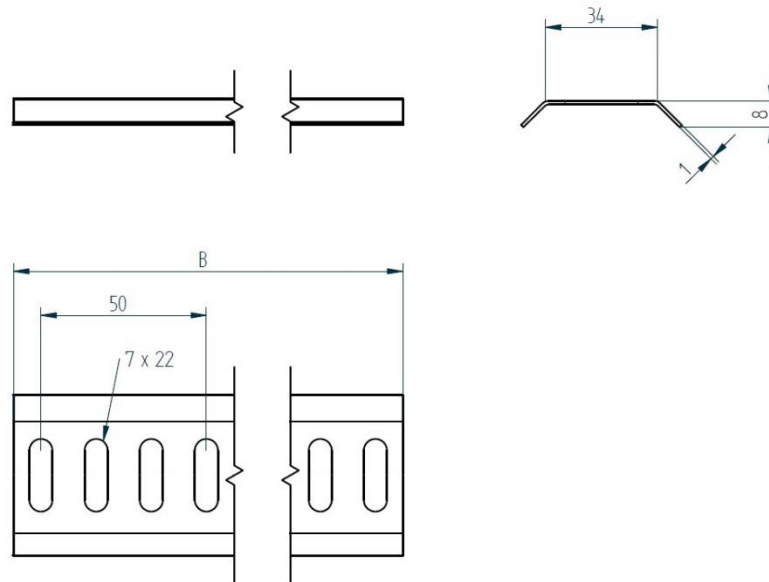
# Trapez-Profilsteg leicht, endfverz.

Material Stahl, endfeuerverzinkt nach EN 1461

**FISCHER**  
METALLVERARBEITUNG  
Tel. +49 (0) 2922 / 4148

Für Trapez-Kabelbahn B = 100 - 400 mm

Material: Stahlblech 50 x 1 mm, DC01 - EN 10131



Auch in AlMg3 und 1.4571 lieferbar. Andere Abmessungen auf Anfrage

Datum  
09.08.2010

Skizze  
13/0908/10