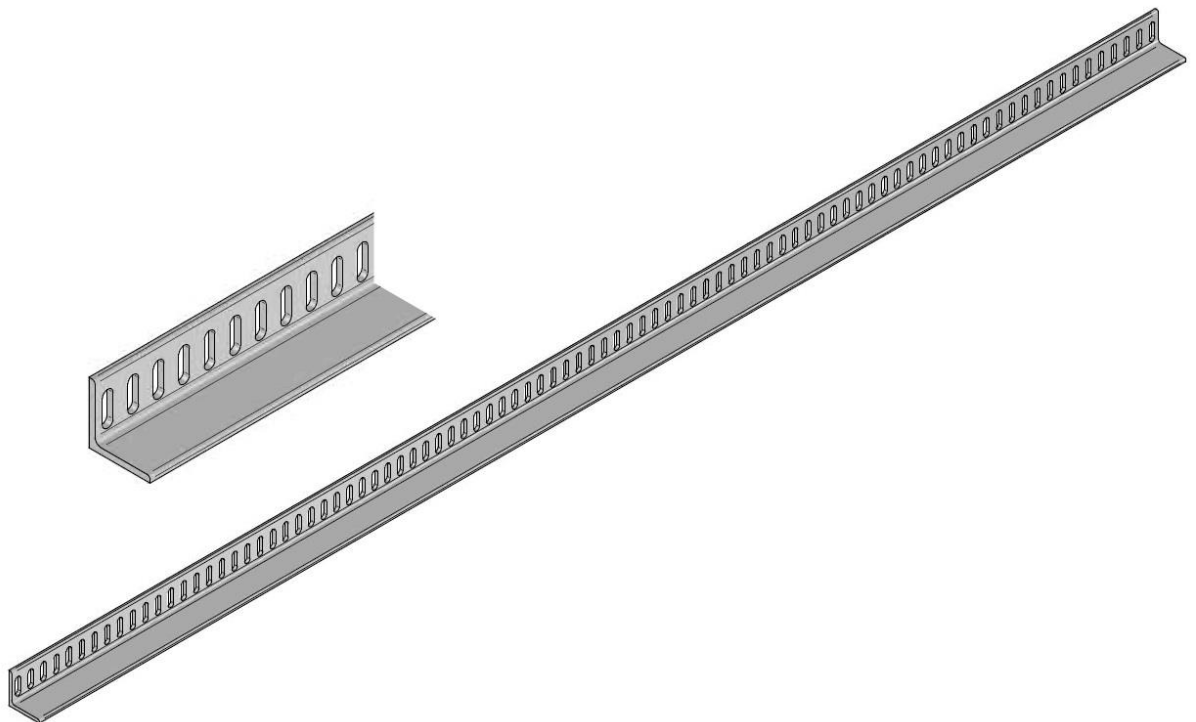
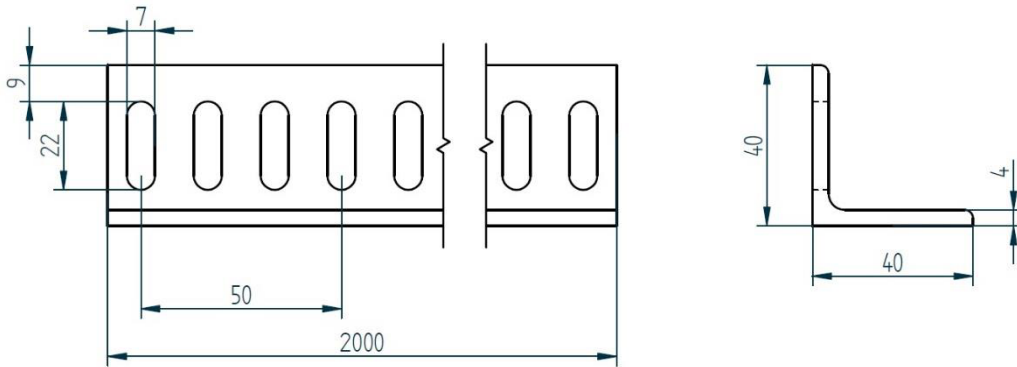


Querloch-Winkelprofil, endfverz.

Material Stahl, endfeuverzinkt nach EN 1461

FISCHER
METALLVERARBEITUNG
Tel. +49 (0) 2922 / 4148

Material: Winkelstahl 40 x 40 x 4 mm, S235JR - EN 10056



| Abmessungen | Artikel-Nr. | Kg / Stck |
|-----------------------------|-------------|-----------|
| 4/40 x 40 x 2000, QL 7 x 22 | 205-440-162 | 4,722 |

Auch in AlMg3 und 1.4571 lieferbar. Andere Abmessungen auf Anfrage

Datum
21.04.2010

Skizze
01/2104/10