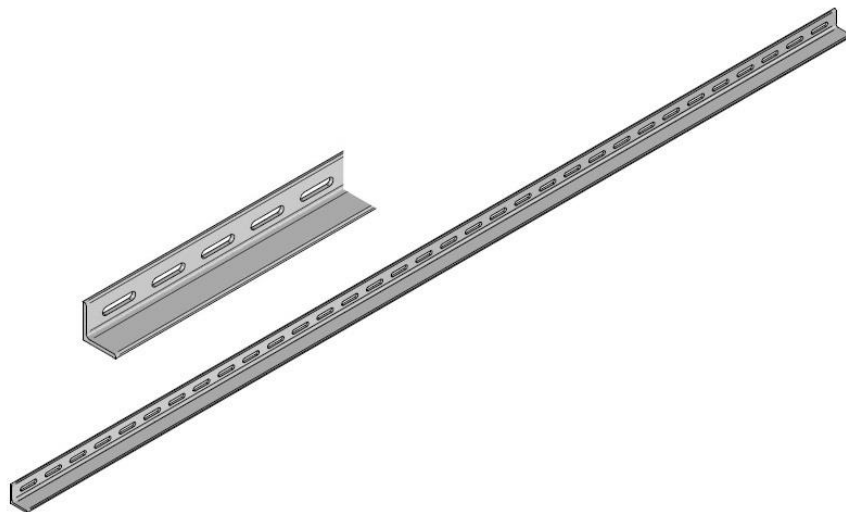
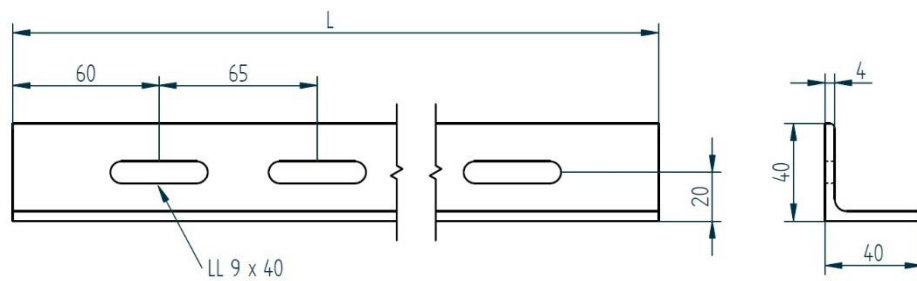


Aluminium-Langloch-Winkel, 1 Schenkel gelocht

FISCHER
METALLVERARBEITUNG

Tel. +49 (0) 2922 / 4148

Material: EN AW-5754, AlMg3, gebeizt
 Länge: L = 2000 mm und 3000 mm
 Langlöcher: LL = z.B. 7 x 30 mm, 9 x 40 mm



Abmessungen	Artikel-Nr.	Kg / Stck
4/40 x 40 x 2000, LL 9 x 40	205-440-311	1,512

Auch in Edelstahl und Stahl lieferbar. Andere Abmessungen auf Anfrage

Datum
20.05.2016

Skizze
05/2005/16