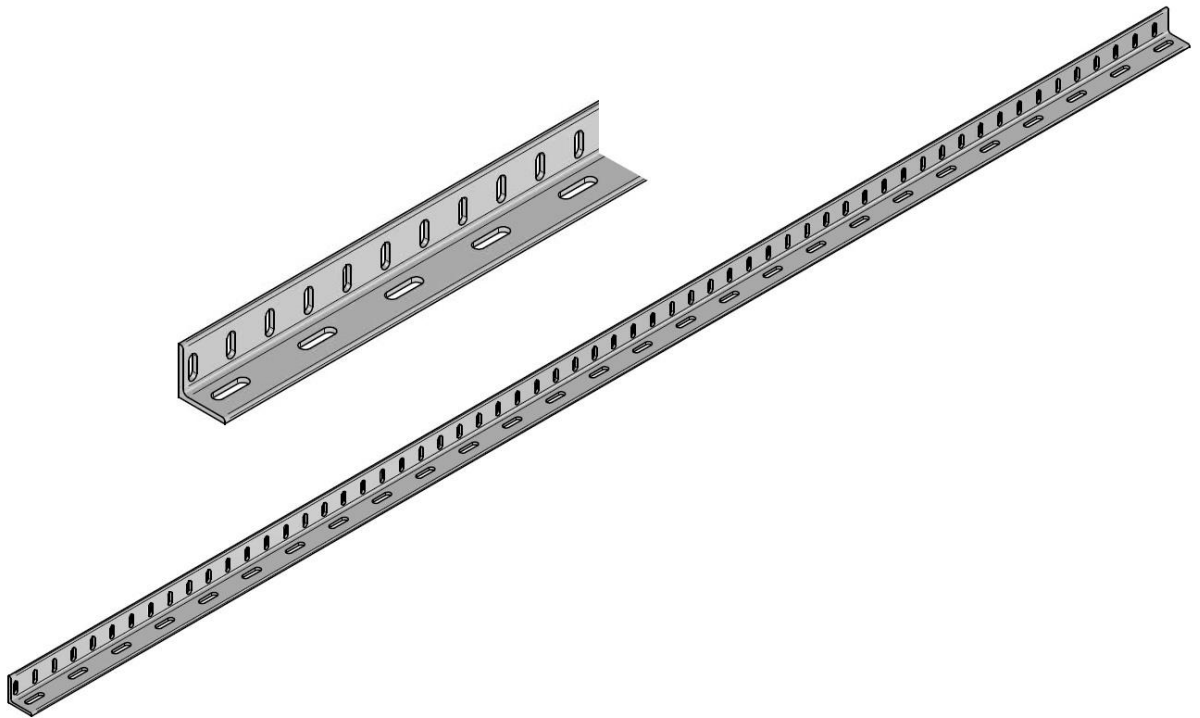
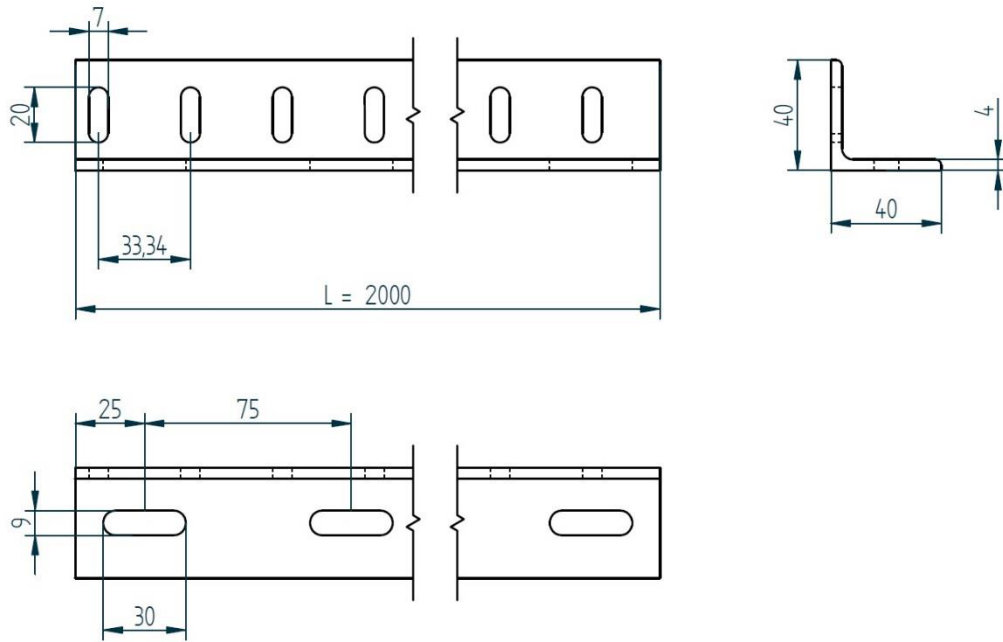


Edelstahl-Winkel, längs- und quergelocht

Material 1.4571, gebeizt, EN 10056



Abmessungen	Artikel-Nr.	Kg / Stck
4/40x40x2000 mm	205-440-434	4,354

Auch in AlMg3 und Stahl lieferbar. Andere Abmessungen auf Anfrage

Datum
17.05.2013

Skizze
02/1705/13