

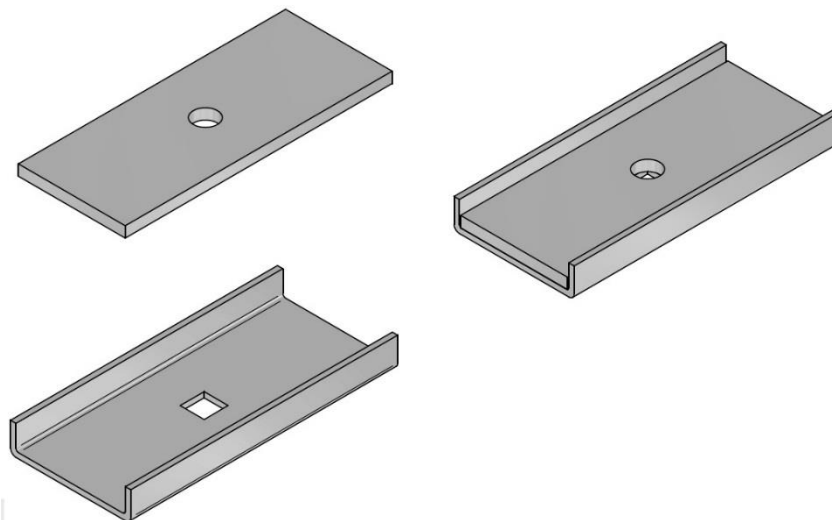
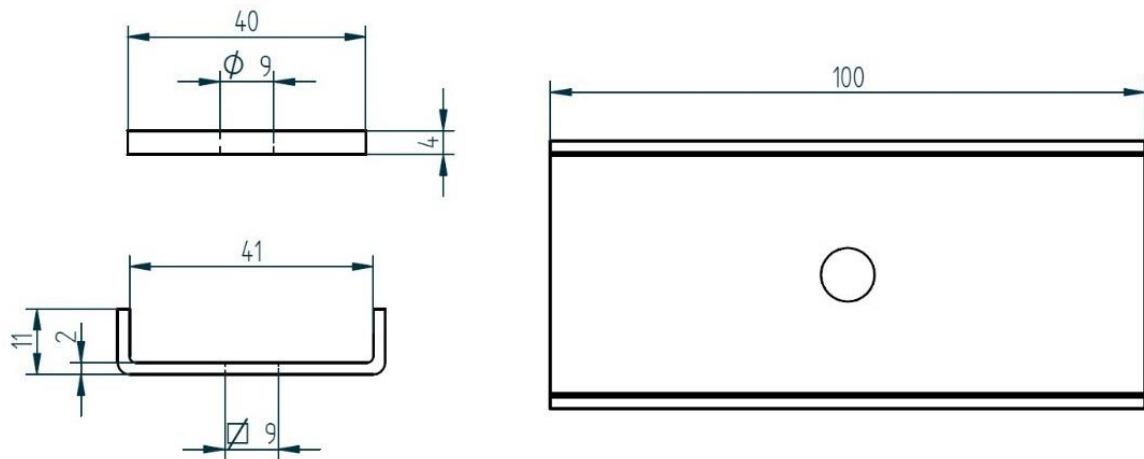
Verbindungslasche für Kabelbahn

Material Stahl, endfeuerverzinkt nach EN 1461

FISCHER
METALLVERARBEITUNG
Tel. +49 (0) 2922 / 4148

Für Holme 40 x 5 mm

1 Stück = 1 Lasche und 1 Innenteil



Artikel-Nr.	kg / Stck
306-405-100	0,219

Auch in AlMg3 und 1.4571 lieferbar. Andere Abmessungen auf Anfrage

Datum
05.10.2009

Skizze
05/0510/09