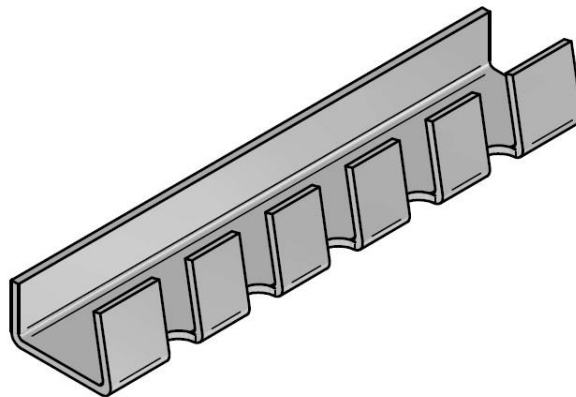
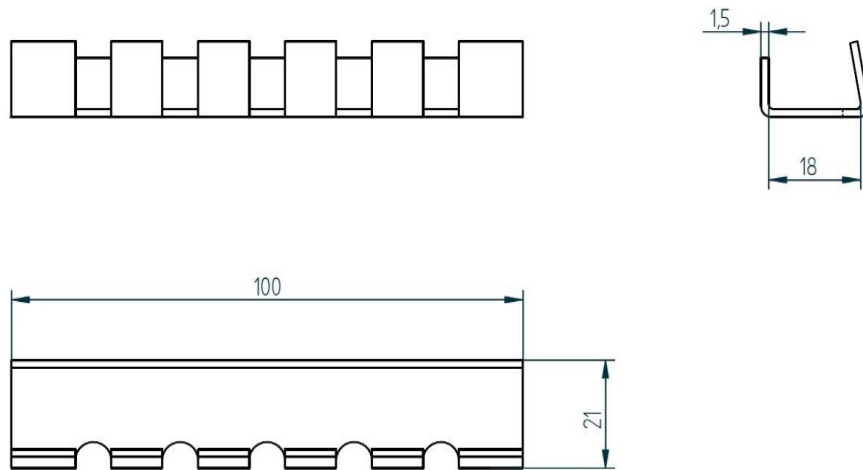


Verbinder für Blechkabelbahn, endfverz.

Material Stahl, endfeuverzinkt nach EN 1461

FISCHER
METALLVERARBEITUNG
Tel. +49 (0) 2922 / 4148



Artikel-Nr.	kg / Stck
306-100-100	0,035

Auch in AlMg3 und 1.4571 lieferbar. Andere Abmessungen auf Anfrage

Datum
26.02.2015

Skizze
01/2602/15