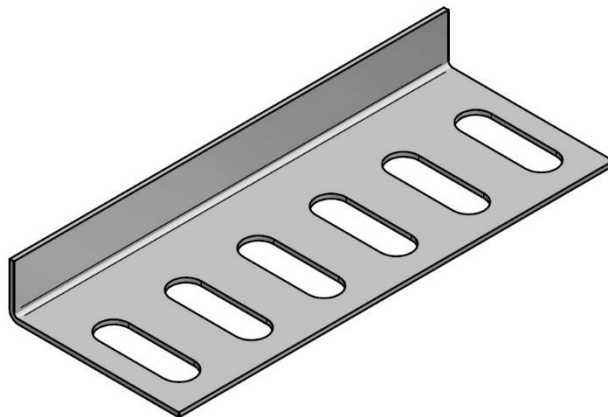
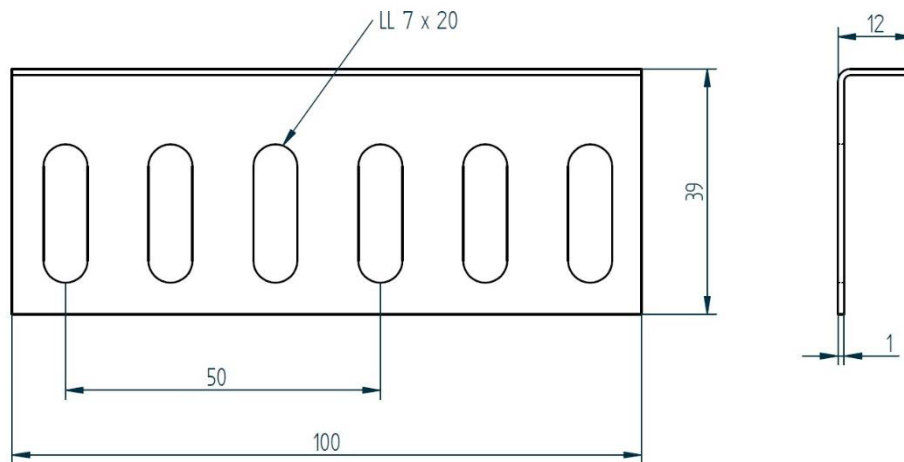


# Edelstahl-Verbinder für Blechkabelbahn

Material 1.4571, gebeizt, EN 10088-2



|             |           |
|-------------|-----------|
| Artikel-Nr. | kg / Stck |
| 306-100-400 | 0,031     |

Auch in AlMg3 und Stahl lieferbar. Andere Abmessungen auf Anfrage

Datum  
07.10.2015

Skizze  
01/0710/15