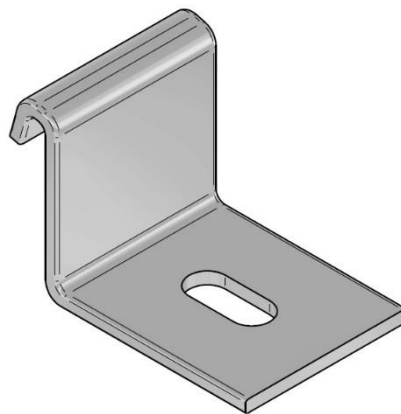
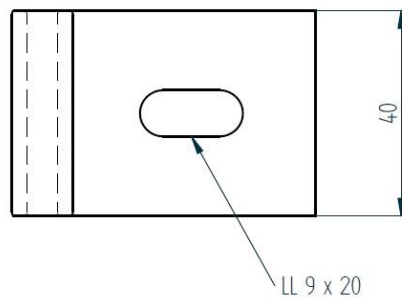
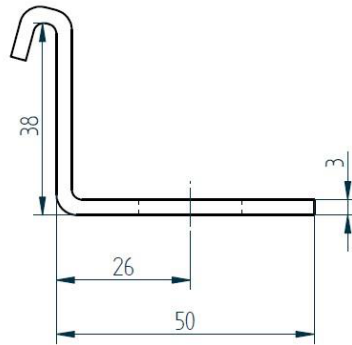


# KGB-Klemmwinkel B = 40 mm, endfverz.

Material Stahl, endfeuverzinkt nach EN 1461

**FISCHER**  
METALLVERARBEITUNG  
Tel. +49 (0) 2922 / 4148

Passend für Holme H = 40 mm



Artikel-Nr.	kg / Stck
305-360-101	0,102

Auch in AlMg3 und 1.4571 lieferbar. Andere Abmessungen auf Anfrage

Datum  
09.08.2010

Skizze  
04/0903/10