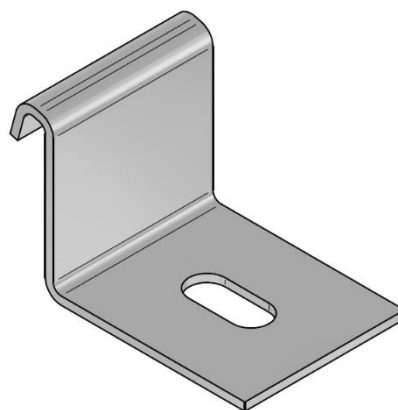
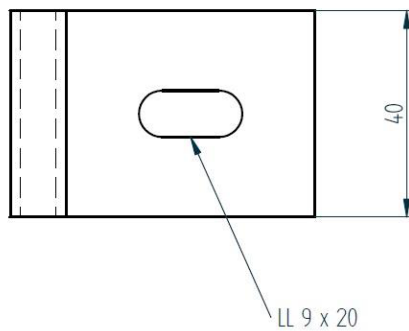
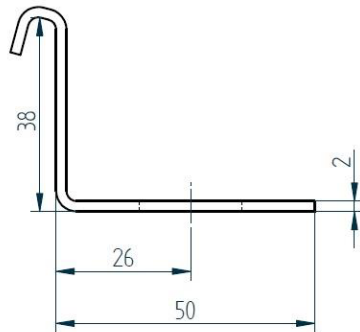


# Edelstahl-KGB-Klemmwinkel B = 40 mm

Passend für Holme H = 40 mm  
Material 1.4571, gebeizt, EN 10088-2



Abmessung	Artikel-Nr.	kg / Stck
2/50 x 38 mm, B = 40 mm, LL 9 x 20	305-347-461	0,057
3/50 x 38 mm, B = 40 mm, LL 11 x 20	305-350-461	0,085

Auch in AlMg3 und Stahl lieferbar. Andere Abmessungen auf Anfrage

Datum  
18.01.2012

Skizze  
01/1801/12