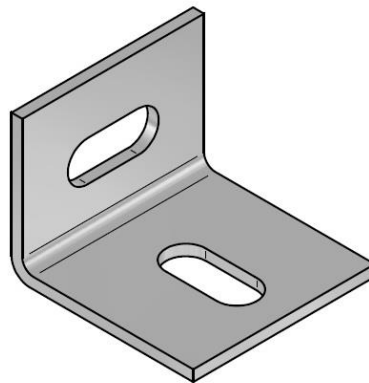
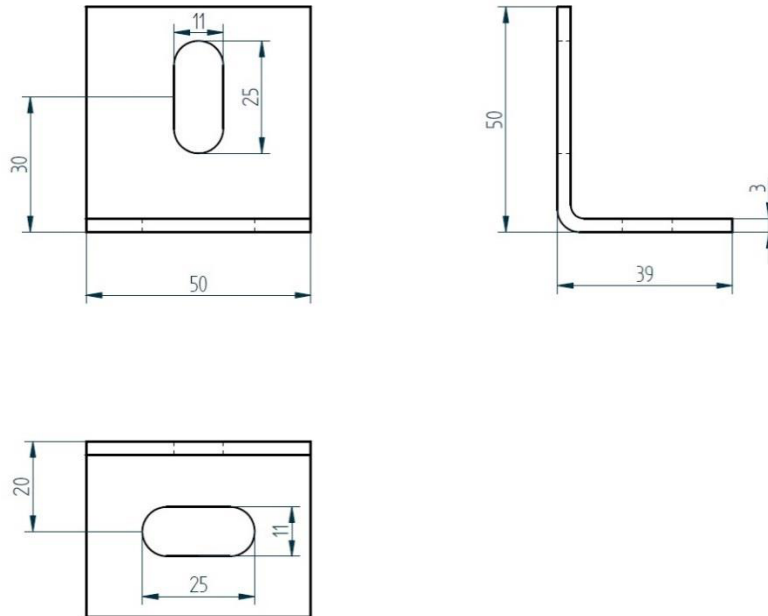


KGB-Haltewinkel 50 mm, endfverz.

Material Stahl, endfeuverzinkt nach EN 1461

FISCHER
METALLVERARBEITUNG
Tel. +49 (0) 2922 / 4148

u. a. passend für Kabelbahnholme H = 40 mm



Artikel-Nr.	kg / Stck
305-350-130	0,085

Auch in AlMg3 und 1.4571 lieferbar. Andere Abmessungen auf Anfrage

Datum
02.09.2011

Skizze
01/0206/16