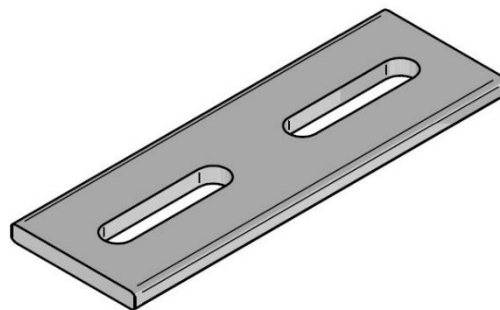
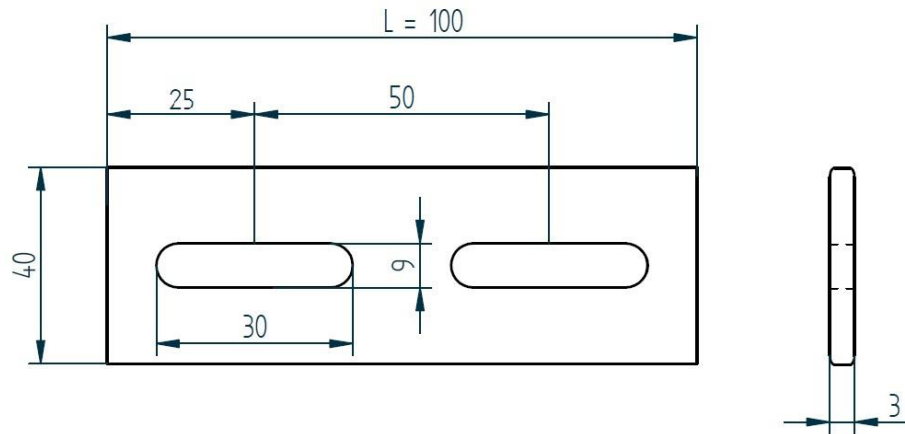


Edelstahl-KGB-Flachverbinder 2-Loch

Material 1.4571, gebeizt, EN 10088-2



Artikel-Nr.	kg / Stck
306-100-401	0,081

Auch in AlMg3 und Stahl lieferbar. Andere Abmessungen auf Anfrage

Datum
27.06.2016

Skizze
01/2706/16