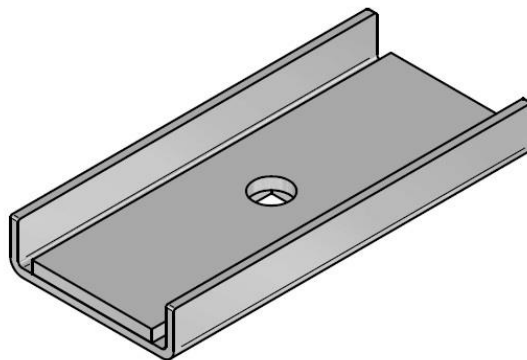
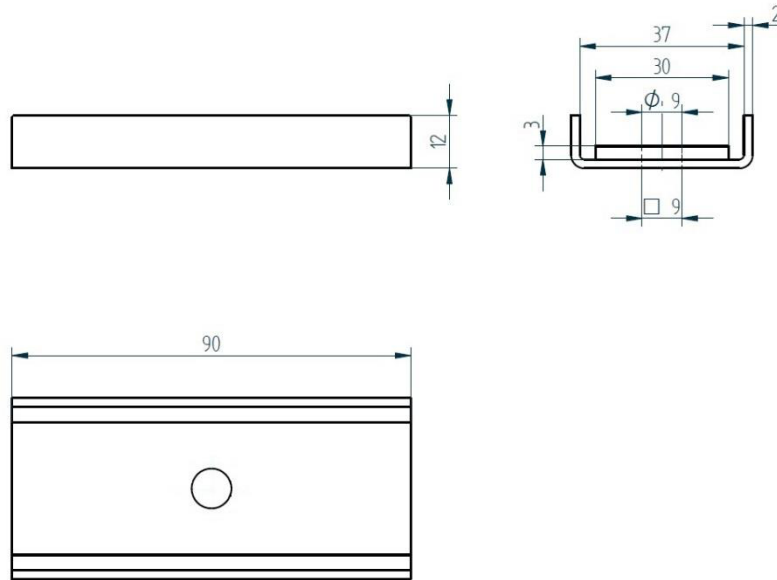


Edelstahl-Verbindungslasche für Fischerbahn

Für U-Holme Höhe 31 mm
Material 1.4571, gebeizt, EN 10088-2



Artikel-Nr.	kg / Stck
306-405-420	0,138

Auch in AlMg3 lieferbar. Andere Abmessungen auf Anfrage

Datum
05.03.2012

Skizze
04/0503/12