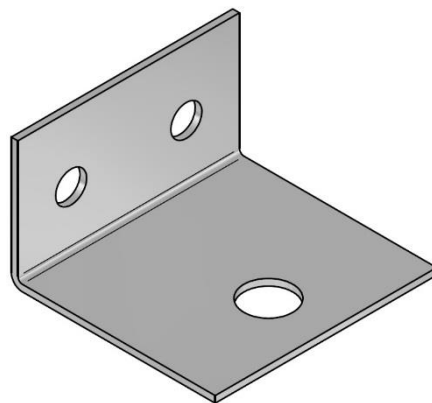
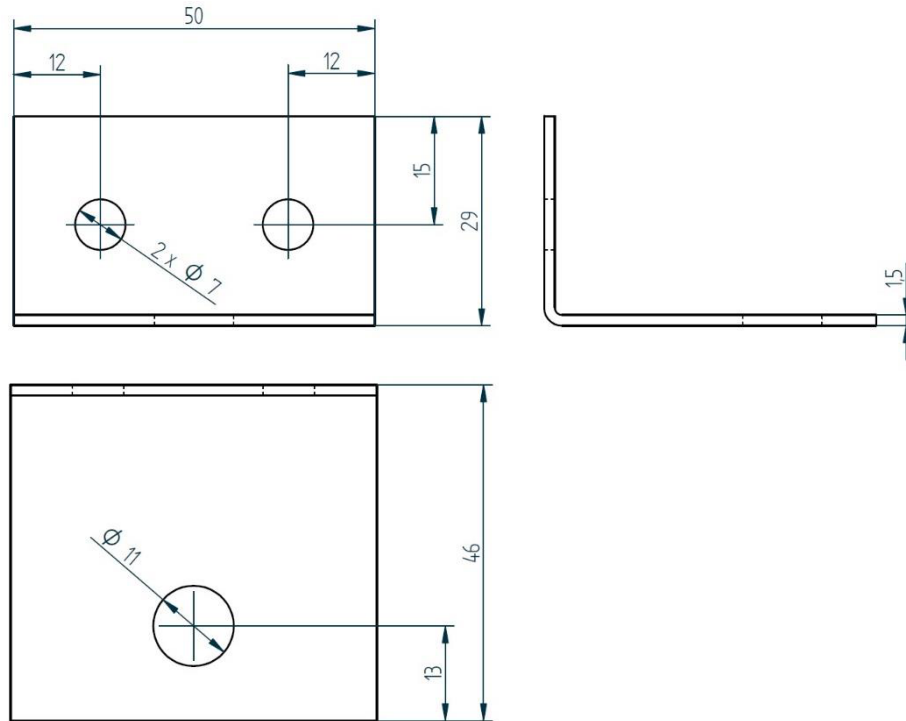


Edelstahl-Fischerbahn-Winkel lang

Material 1.4571, gebeizt, EN 10088-2



Artikel-Nr.	kg / Stck
305-046-400	0,041

Auch in AlMg3 lieferbar. Andere Abmessungen auf Anfrage

Datum
08.01.2010

Skizze
02/0801/10