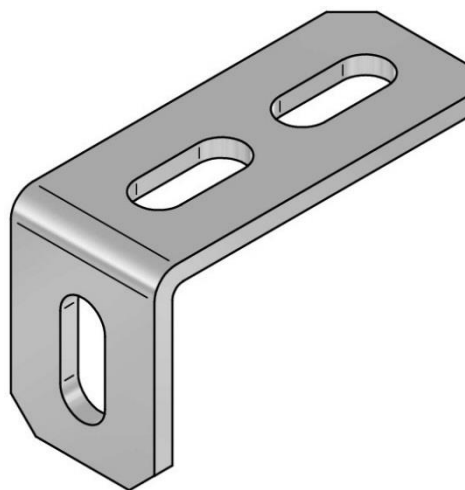
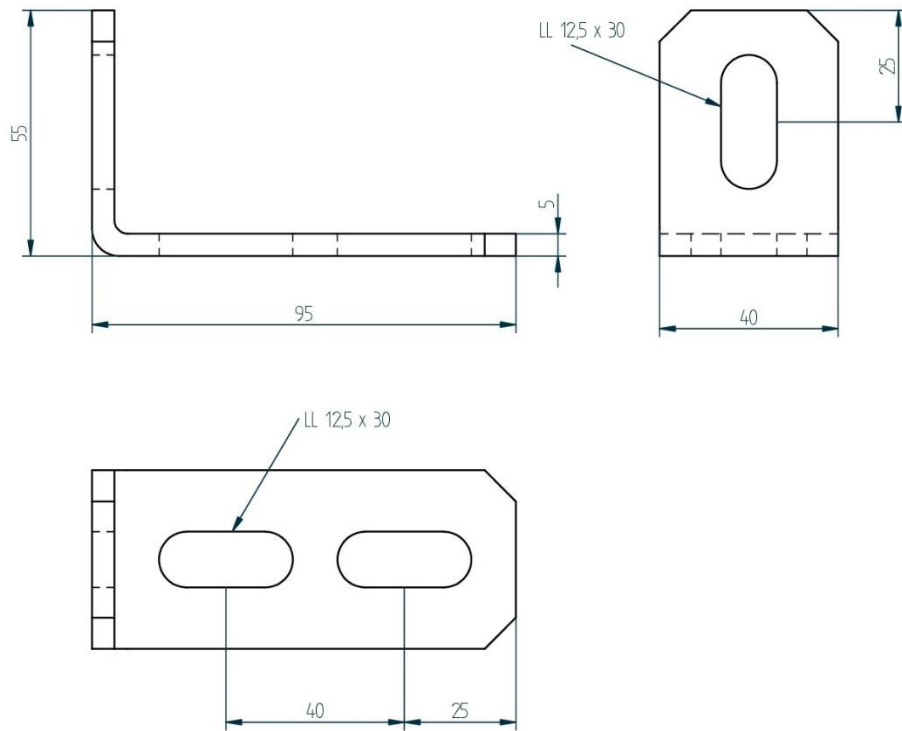


Edelstahl-Befestigungswinkel

Material 1.4571, gebeizt, EN 10058 / EN 10088-2



Artikel-Nr.	kg / Stck
305-595-400	0,165

Auch in AlMg3 und Stahl lieferbar. Andere Abmessungen auf Anfrage

Datum
06.09.201

Skizze
01/0609/11