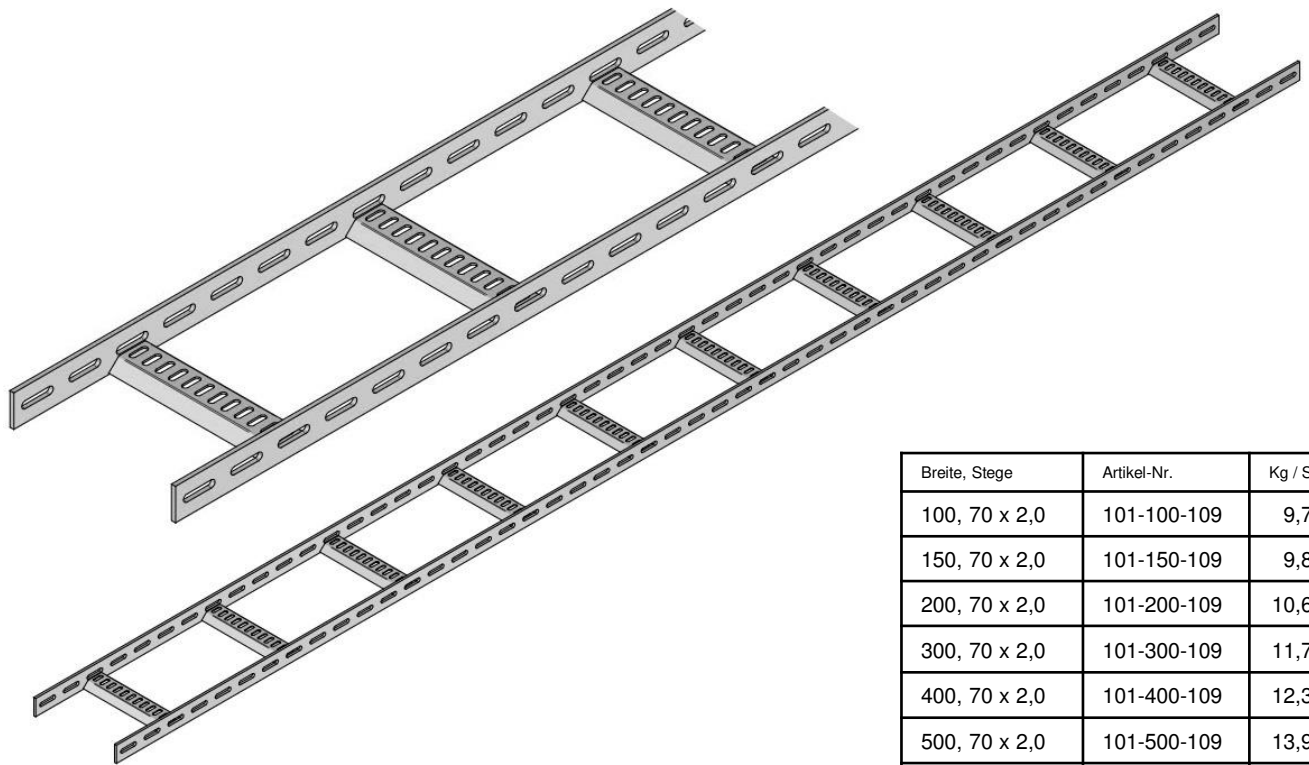
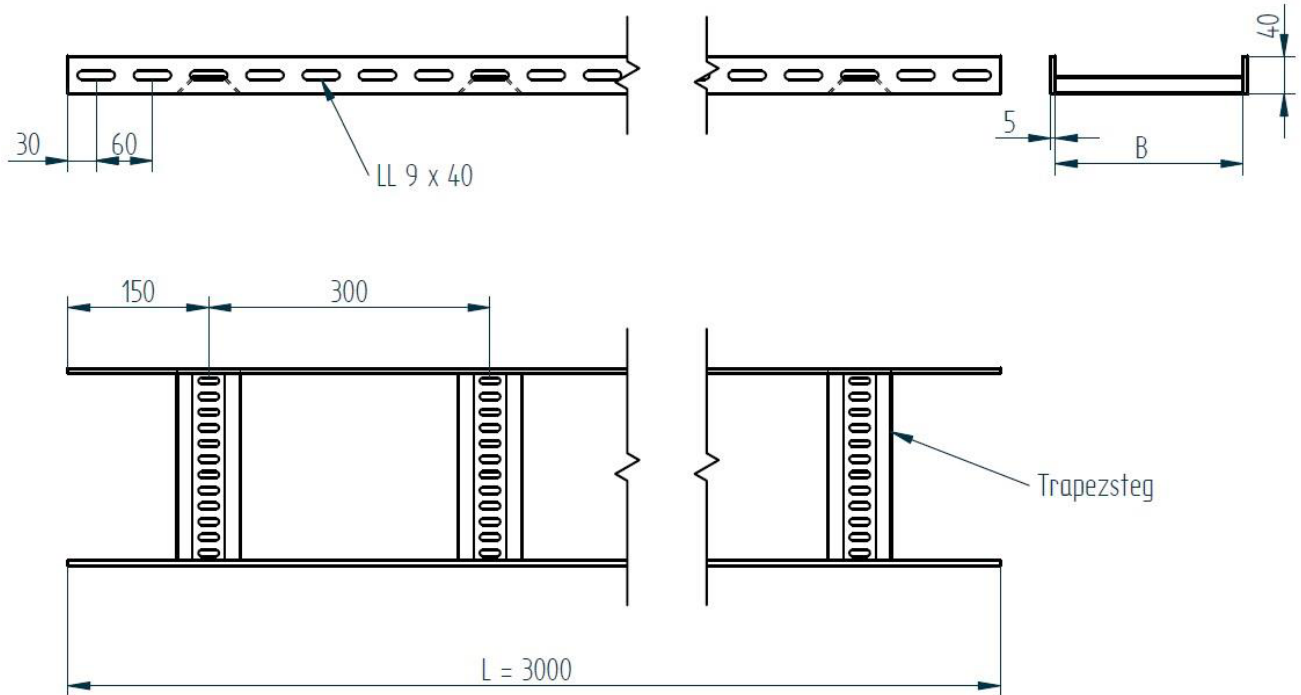


Trapezkabelbahn, Stege unten, endfverz.

T10-LL-KGB, Material Stahl, endfeuerverzinkt nach EN 1461

FISCHER
METALLVERARBEITUNG
Tel. +49 (0) 2922 / 4148

Breite: B = 100 mm - 800 mm
 Holme: 2 Stück Flachstahl 40 x 5 x 3000 mm, S235JR - EN 10058
 Stege: 10 Stück Trapezstege, S235JR - EN 10025-2



Breite, Stege	Artikel-Nr.	Kg / Stck
100, 70 x 2,0	101-100-109	9,792
150, 70 x 2,0	101-150-109	9,859
200, 70 x 2,0	101-200-109	10,675
300, 70 x 2,0	101-300-109	11,718
400, 70 x 2,0	101-400-109	12,348
500, 70 x 2,0	101-500-109	13,928
600, 70 x 2,0	101-600-109	15,693
600, 100 x 2,0	101-600-119	18,713
800, 100 x 2,0	101-800-109	22,170

Auch in AlMg3 und 1.4571 lieferbar. Andere Abmessungen auf Anfrage

Datum
09.09.2015

Skizze
01/0909/15